

Prot 3768 del 10/7/18

ELENCO MATERIALE per progetto PON laboratori professionalizzanti

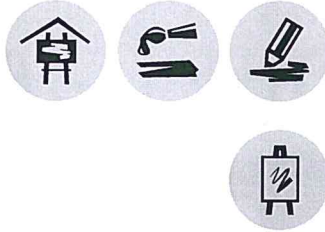
N°	PRODOTTO RICHIESTO	NOTE	Prezzo NETTO UNITARIO IVA esclusa	TOTALE Offerta IVA esclusa
1	Pannello espositivo modulare per ambienti interni, modulo base serie OP, in forex bianco spessore 4 mm. Montanti in alluminio, base in lamiera d'acciaio cm 22x22, altezza 184 cm. Utile forex cm 98x110. Ideale anche per allestimento di mostre, musei, gallerie o come bacheca divisoria per uffici.			0,00
30	Cavalletto da pittura – studio con cremagliera per regolazione altezza. Sistema antiribaltamento doppia mensola. Misure: base 55x52cm; altezza min 175cm, max 245cm.	CAVALLETTO STUDIO MABEF MOD. M09	110,00	3300,00
30	Tavolette multistrato per supporto fogli su cavalletto pittura-studio 100x70cm, spessore 15mm.			0,00
	TOTALE OFFERTA			3300,00

IL PREZZO DEL MATERIALE E' I.V.A. 22% ESCLUSA
IL PREVENTIVO COMPRENDE SPESE IMBALLO, TRASPORTO
E NON COMPRENDE LE SPESE DI MONTAGGIO.

COLORIFICIO CENTRALE A.CAO SNC
VIA TRENTO N. 80 23100 SONDRIO

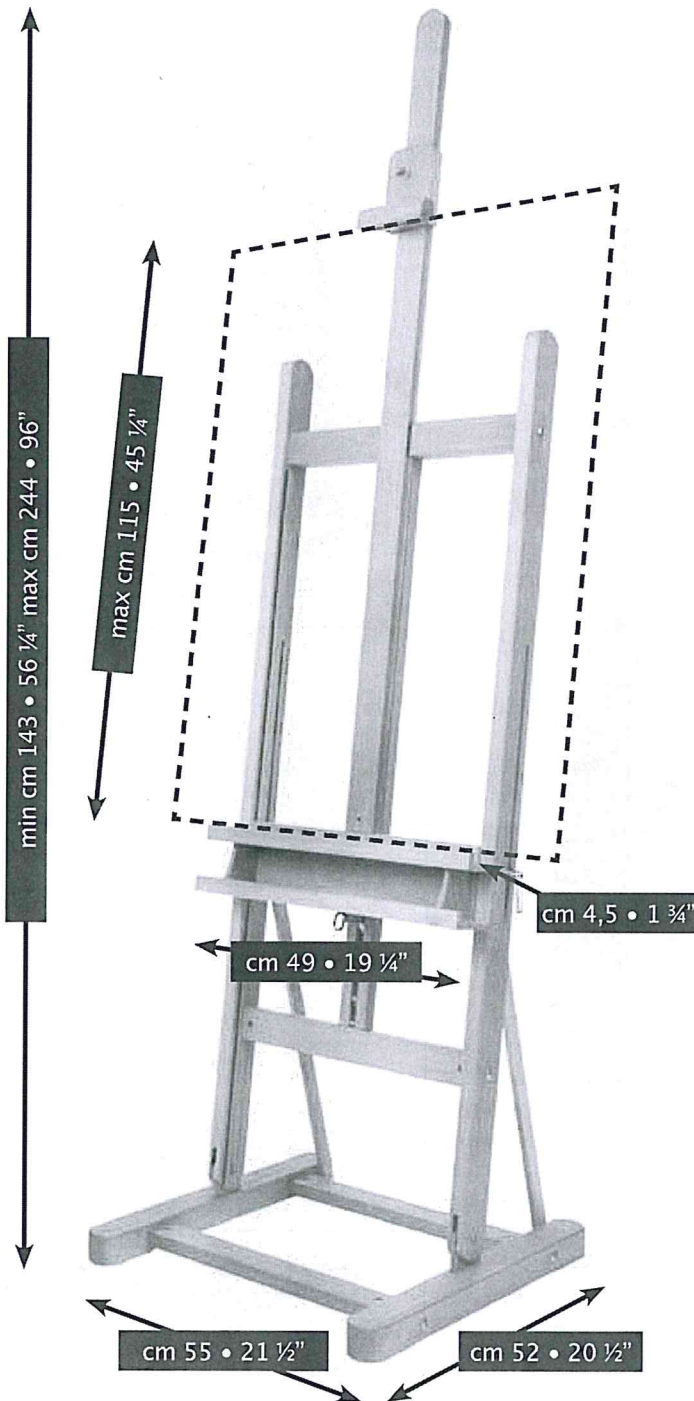
10,5 kg
23 lbs

Canvas
max 15 kg
33 lbs



M/09

A



BASE CON CASSETTA

- Costruito in massello di faggio evaporato oliato
- Regolazione angolo di lavoro mediante leve
- Sistema di sicurezza anti-ribaltamento
- Base completamente richiudibile
- Movimento di elevazione regolato da cremagliera
- Fornito in kit di montaggio

BASIC WITH TRAY

- Constructed of oiled, stain-resistant beech wood
- Adjustable working angle by lever handles
- No-collapsible safety system
- Closable base
- Canvas holder height is adjusted by ratchet
- Simple assembly required

BASE AVEC TABLETTE

- Construit en hêtre évaporé huilé
- Réglage de l'angle d'inclinaison avec poignées à levier
- Système de sécurité anti-renversement
- Base fermable
- Mouvement d'élévation par crémaillère
- Fourni en kit de montage

BÁSICO CON BANDELA

- Construido en madera de haya evaporada aceitada
- Regulación del ángulo de trabajo con palancas
- Sistema de seguridad antivuelco
- Base cerrable
- Altura regulable por medio de trinquete
- Se suministra en kit de montaje

GRUNDMODELL MIT ABLAGE

- Hergestellt aus geöltem, schmutzabweisendem Buchenholz
- Einstellbarer Arbeitswinkel durch Hebelgriffe
- Sicherheitssystem verhindert Zusammenklappen
- Verschließbarer Sockel
- Die Höhe des Bildhalters kann mittels Rasterschiene eingestellt werden
- Mit Montagekit

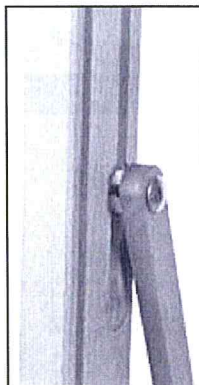
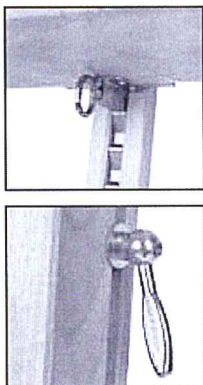
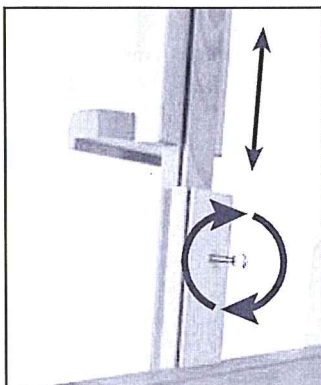
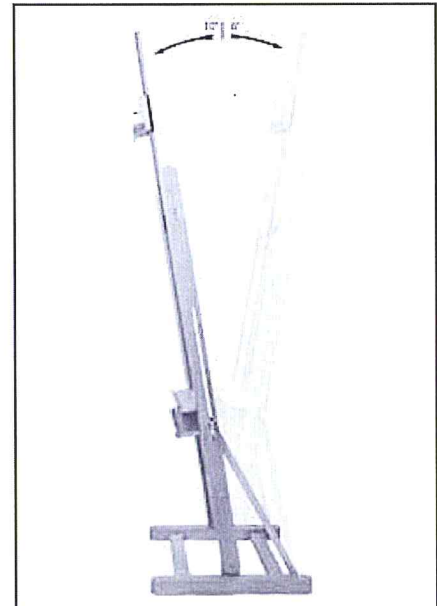
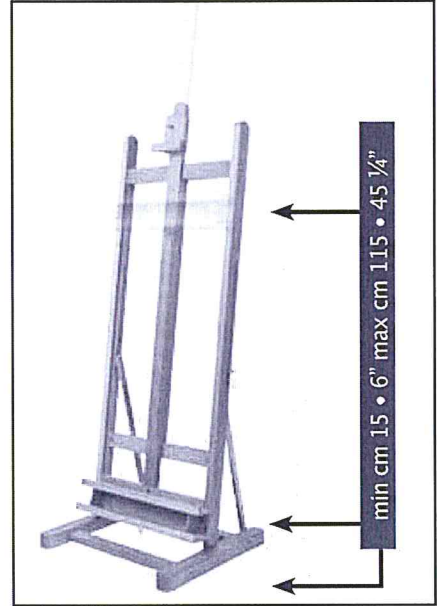
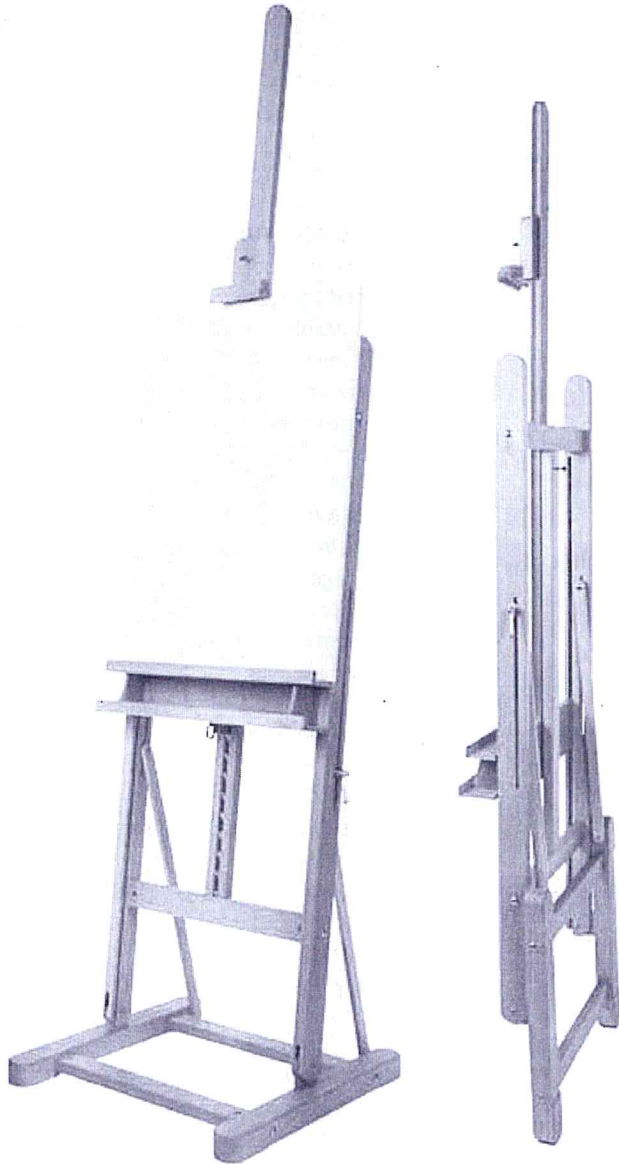


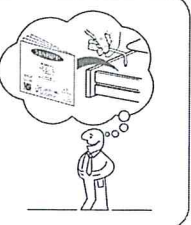
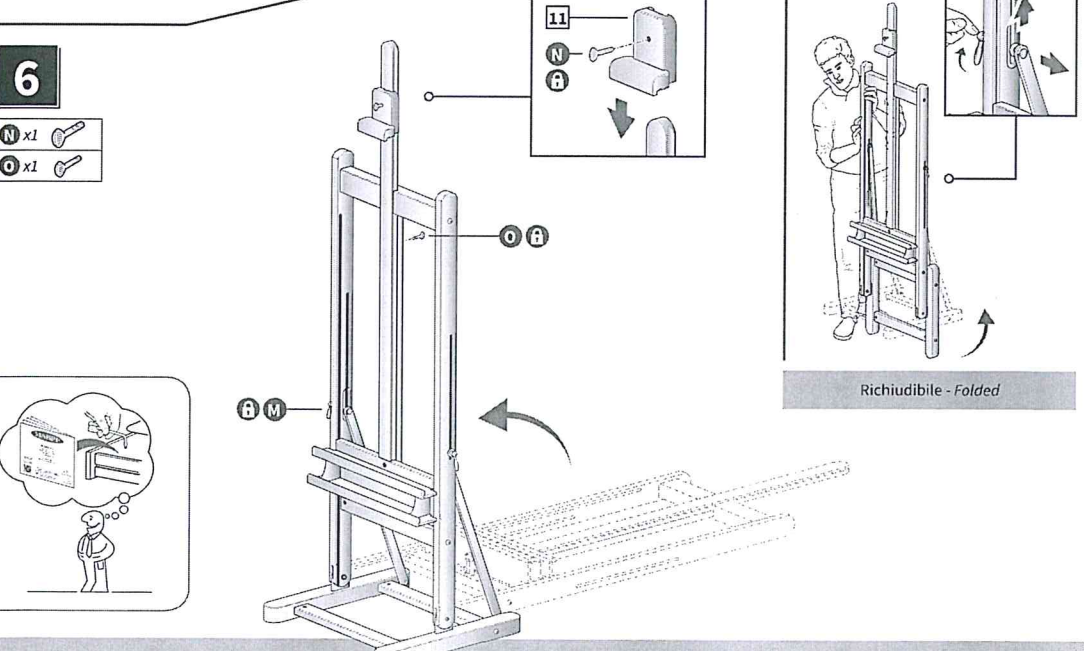
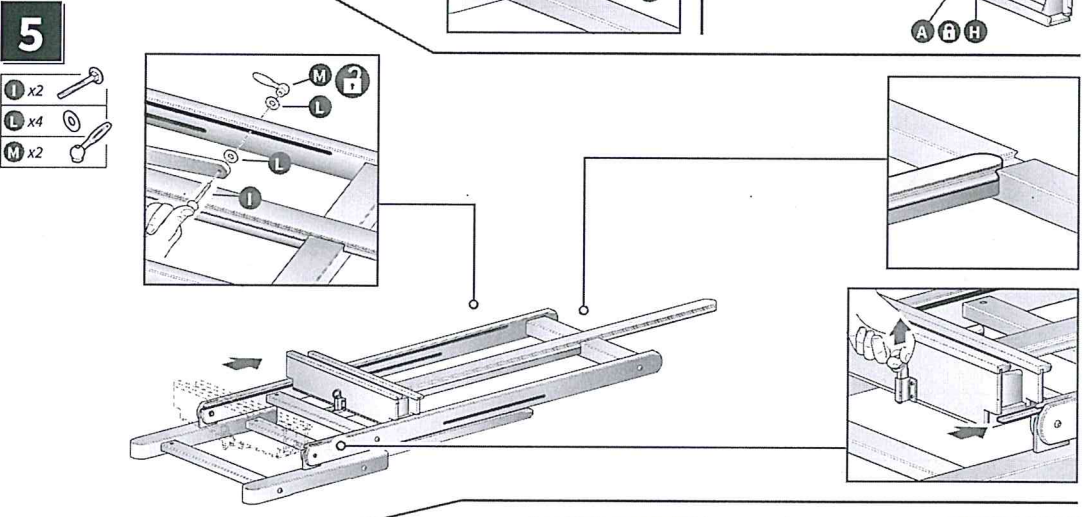
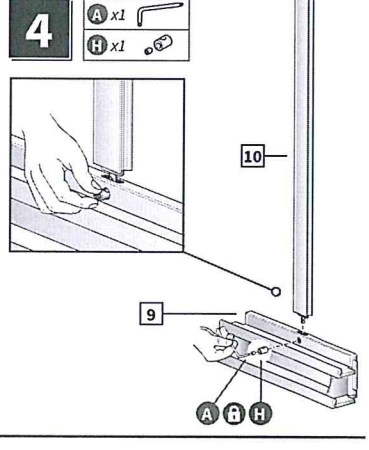
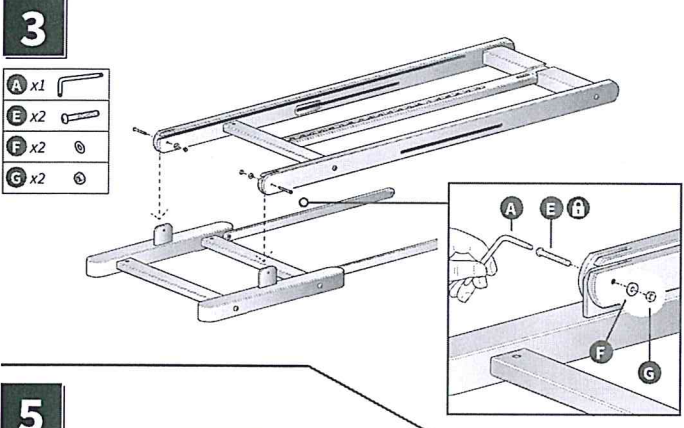
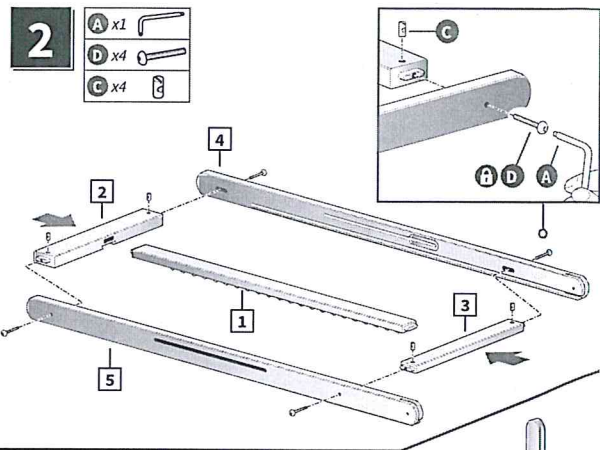
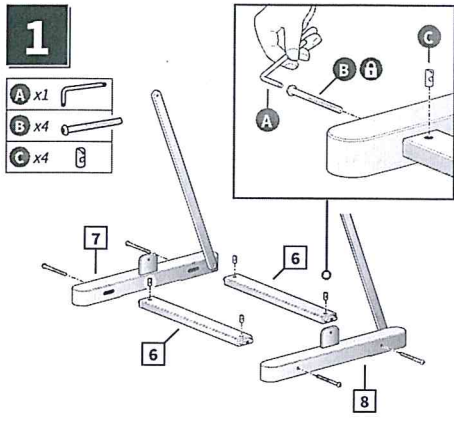
Video istruzioni di montaggio e utilizzo
Video installation and operating instruction
Vidéo installation et mode d'emploi
Video instalación y manual de instrucciones
Video Aufbauanleitung und Gebrauchsanweisung

M/09

Base con cassetta | Basic with tray | Base avec tablette
Básico con bandela | Grundmodell mit ablage

A







Ed. 2017

M.A.B.E.F. srl
Via A. Volta, 77/79
21010 Cardano al Campo
(Varese) - Italy
Tel. +39.0331.261.651

www.mabef.it
E-mail:support@mabef.it

Registra il tuo prodotto per estendere la garanzia a vita.
Register your product to extend the lifetime warranty



© MABEF 2017

È vietata la riproduzione o l'adattamento anche parziale - con qualsiasi mezzo compreso lo scansionamento - la memorizzazione elettronica, l'utilizzo delle immagini di questo stampato senza esplicita autorizzazione.

No part of this publication may be reproduced or used in any form or by any means - graphic, electronic, or mechanical including photocopying - without prior permission.

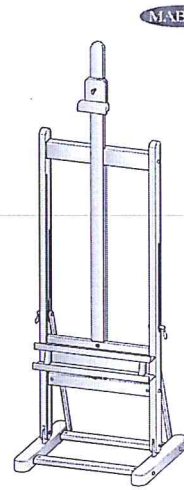


Istruzioni video
Video instructions



M/09

CAVALLETTO DA STUDIO
STUDIO EASEL

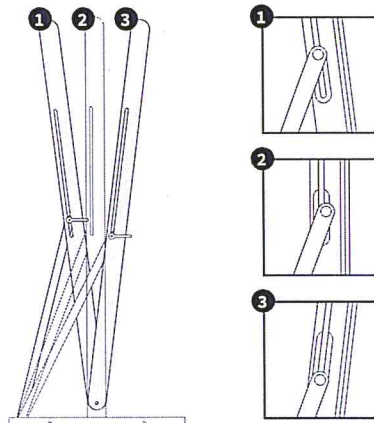
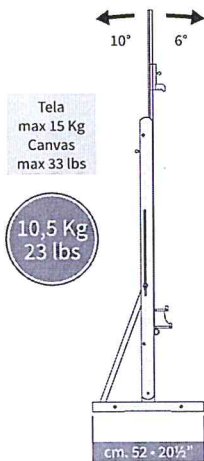
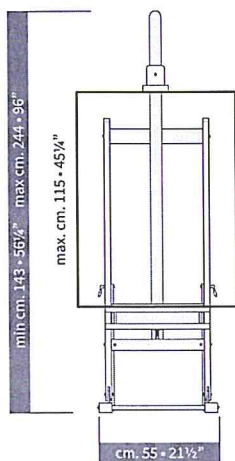
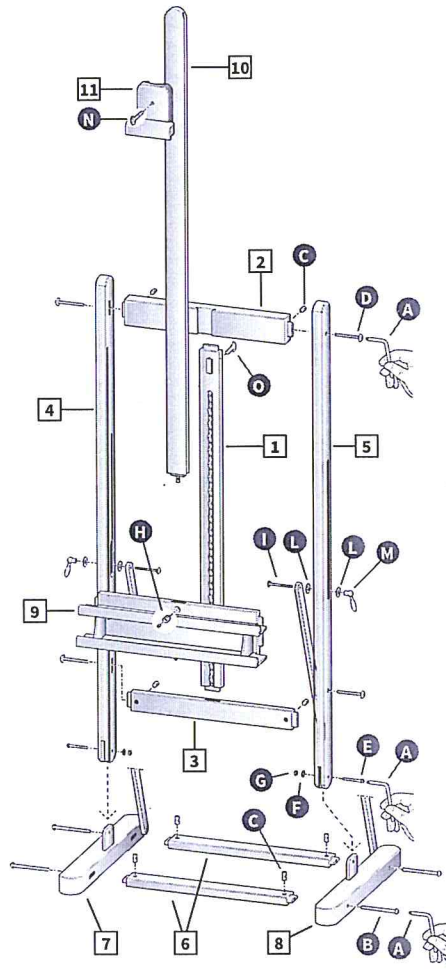


- 1** 1x Asta a cremagliera
Ratchet post
- 2** 1x Traversa superiore
Upper crossbar
- 3** 1x Traversa inferiore
Lower crossbar
- 4** 1x Asta laterale sinistra
Left side post
- 5** 1x Asta laterale destra
Right side post
- 6** x2 Traversa base
Pedestal crossbar

- 7** 1x Piedestallo sinistro
Left pedestal leg
- 8** 1x Piedestallo destro
Right pedestal leg
- 9** 1x Cassetta porta tela
Canvas/brush tray
- 10** 1x Asta centrale
Central post
- 11** 1x Blocco ferma quadro
Top canvas holder

- A** 1x mm. 4
- B** x4 mm. 6x95
- C** x8 mm. 10x20x6
- D** x4 mm. 6x50
- E** x2 mm. 6x35
- F** x2 mm. 6x12
- G** x2 mm. 6

- H** 1x mm. 14x20x8
mm. 8x8
- I** x2 mm. 6x60
- L** x4 mm. 6x24
- M** x2 mm. 6x60
- N** 1x mm. 6x30
- O** 1x mm. 5x30



Sistema antiribaltamento - Non-collapsible system